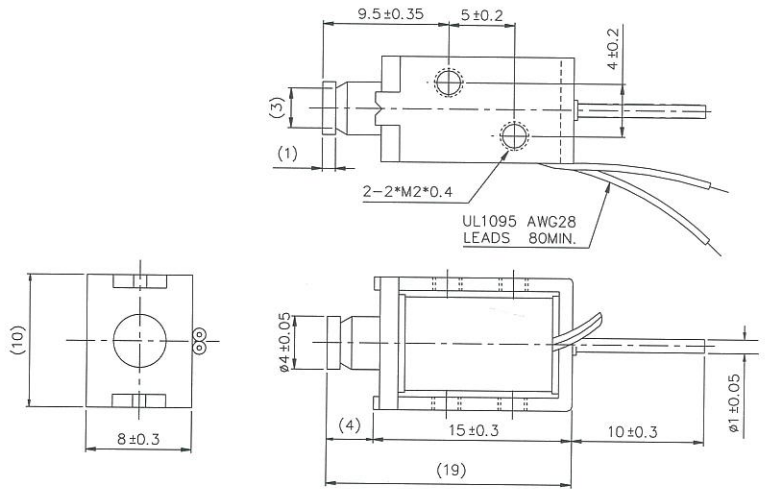
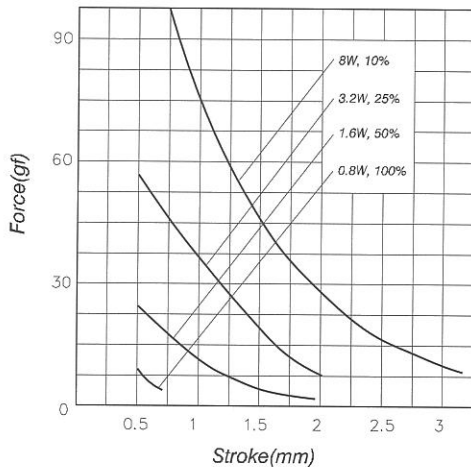


Plunger Weight 可動鐵心重量 : 0.6g  
Total Weight 總重量 : 5.4g

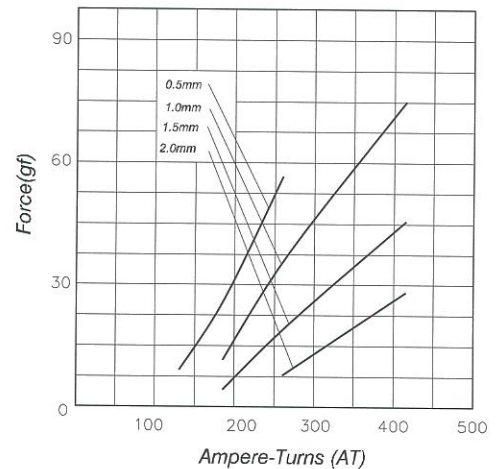


Shown Energized 通電狀態 UNIT 單位 : mm

### STROKE Vs FORCE 行程 / 吸引力



### AMPERE-TURNS Vs FORCE 安-匝 / 吸引力



### COIL DATA 線圈資料

Duty cycle (%) = $\frac{\text{"ON" time}}{\text{"ON" time} + \text{"OFF" time}} \times 100\%$			Continuous (100%)	Or less (50%)	Or less (25%)	Or less (10%)
作動週期 (%) = $\frac{\text{ON 時間}}{\text{ON 時間} + \text{OFF 時間}} \times 100\%$			連續 (100%)	間斷 (50%)	間斷 (25%)	間斷 (10%)
MAX. "on" time in seconds 最大 ON 時間 (秒)			∞	50	18	3
Watts at 20°C 瓦特數 (W) (在 20°C)			0.8	1.6	3.2	8.0
Ampere-turns at 20°C AT 值 (在 20°C)			130	185	260	415
Type no.	Resistance (20°C) Ω ± 10%	No. turns	Volts DC 電壓			
型號	阻值 (Ω) ± 10%	繞線圈數				
SMO-0415S03AA	11.2	489	3	4.2	6	9.5
SMO-0415S06AA	45	975	6	8.5	12	19
SMO-0415S12AA	180	1950	12	17	24	38
SMO-0415S24AA	720	3900	24	34	48	76