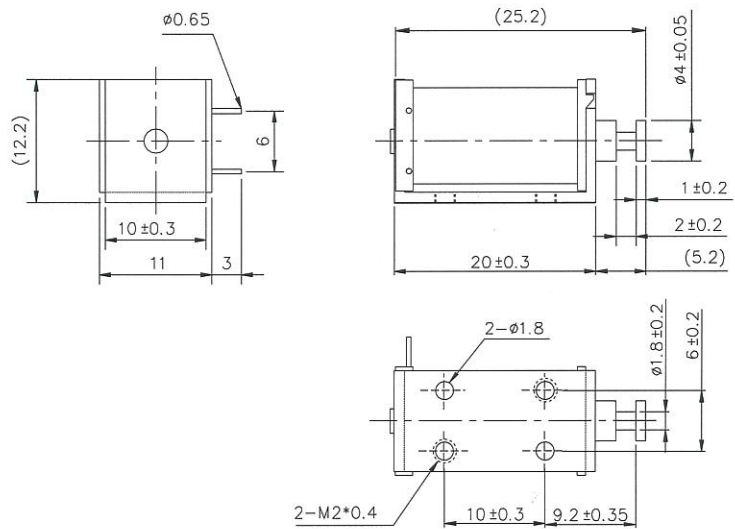
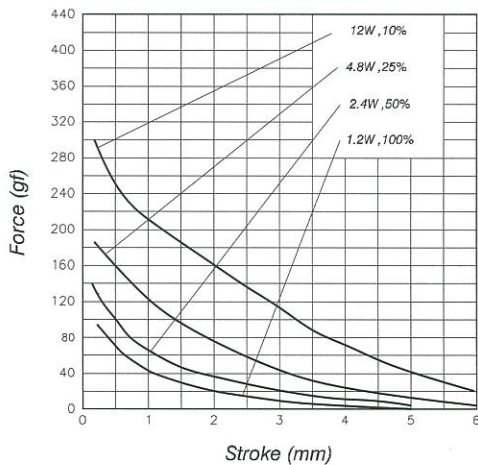


Plunger Weight 可動鐵心重量 : 2g  
Total Weight 總重量 : 8g

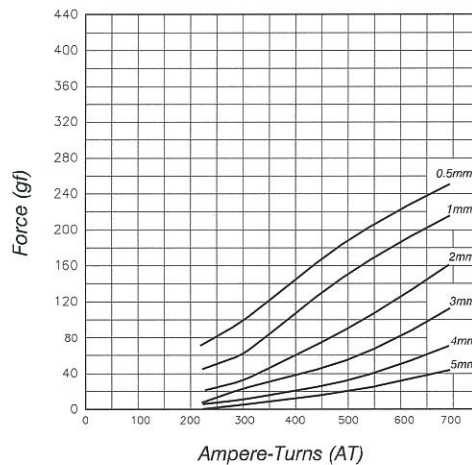


Shown Energized 通電狀態 UNIT 單位 : mm

### STROKE Vs FORCE 行程 / 吸引力



### AMPERE-TURNS Vs FORCE 安-匝 / 吸引力



### COIL DATA 線圈資料

Duty cycle (%) = $\frac{\text{"ON" time}}{\text{"ON" time} + \text{"OFF" time}} \times 100\%$			Continuous (100%)	Or less (50%)	Or less (25%)	Or less (10%)
作動週期 (%) = $\frac{\text{ON 時間}}{\text{ON 時間} + \text{OFF 時間}} \times 100\%$			連續 (100%)	間斷 (50%)	間斷 (25%)	間斷 (10%)
MAX. "on" time in seconds 最大 ON 時間 (秒)			$\infty$	50	18	2
Watts at 20°C 瓦特數 (W) (在 20°C)			1.2	2.4	4.8	12.0
Ampere-turns at 20°C AT 值 (在 20°C)			219	309	438	692
Type no.	Resistance (20°C) $\Omega \pm 10\%$	No. turns	Volts DC			
型號	阻值( $\Omega$ ) $\pm 10\%$	繞線圈數	電壓			
SMO-0420L06AA	30	1095	6	8.5	12	19
SMO-0420L12AA	120	2190	12	17	24	38
SMO-0420L24AA	480	4380	24	34	48	76
SMO-0420L48AA	1920	8760	48	68	96	152